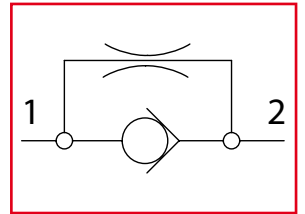


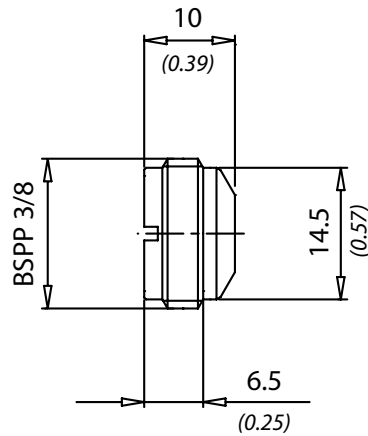
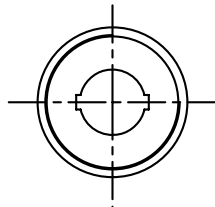
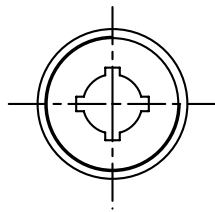
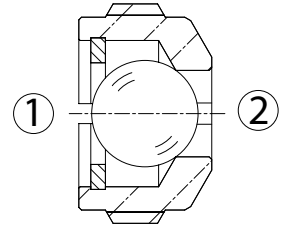


VS

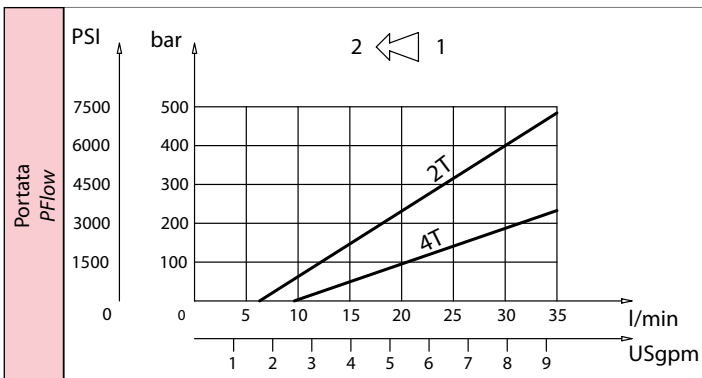
Valvole unidirezionali con trafileamento
Check valves with gap



Dati tecnici Technical data	
Viscosità fluido Fluid viscosity	10-500 mm ² /s 45 to 2000 ssu (6 to 420 cSt)
Classe di contaminazione Filtration	ISO code 16/13 SAE class 4 or better
Temperatura fluido Fluid temperature	-20°C +80°C -4°F +176°F
Temperatura ambiente Ambient temperature	-20°C +50°C -4°F +122°F



mm
(Inches)



Caratteristiche tecniche Technical performances				
Codice Code	Portata Max Max flow l/min - USgpm	Pressione Max Max pressure bar/PSI	Coppia di serraggio Tightening torque Nm / lbt ft	Peso approssimativo Approx weight Kg / lb
VS	35 (9)	500 (7000)	6 (4.5)	0,08 (0.06)

Codice ordinazione Ordering code			
VS-X-Y			
X	Dimensione / Size	Y	Tagli / Gaps
380	BSPP 3/8	2T	2 Tagli 2 Gaps
		4T	4 Tagli 4 Gaps