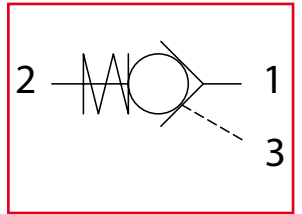


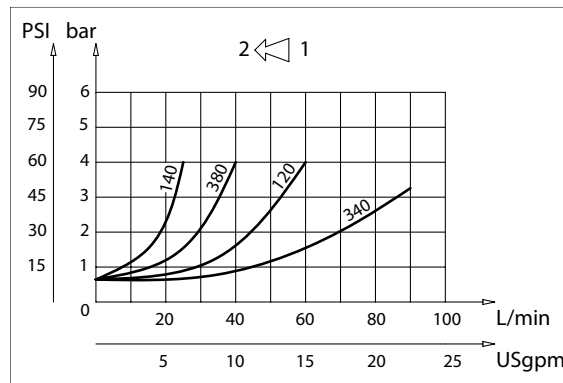
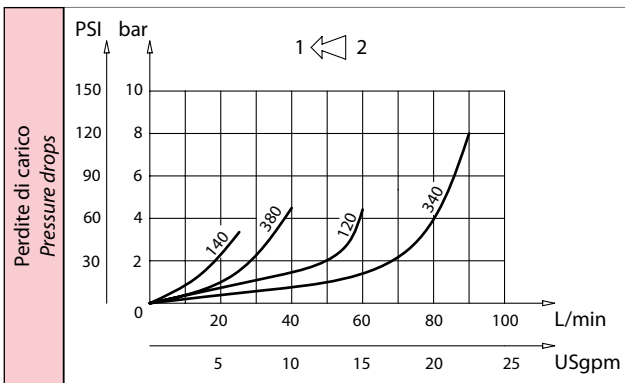
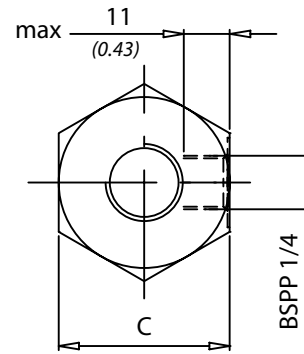
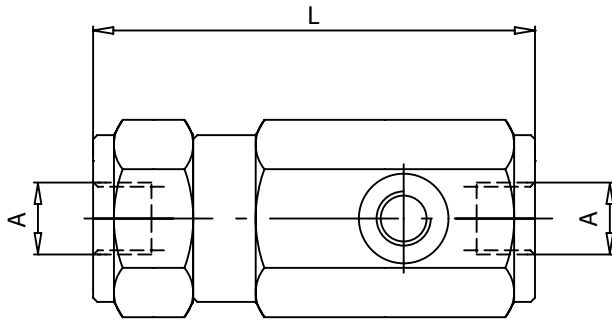
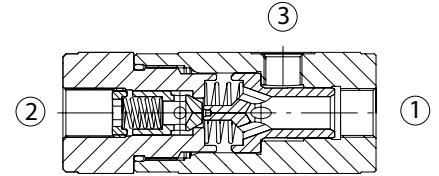


VRPE

Valvole di blocco pilotate a semplice effetto
Single acting pilot check valves



Dati tecnici Technical data	
Viscosità fluido Fluid viscosity	10-500 mm ² /s 45 to 2000 ssu (6 to 420 cSt)
Classe di contaminazione Filtration	ISO code 16/13 SAE class 4 or better
Temperatura fluido Fluid temperature	-20°C +80°C -4°F +176°F
Temperatura ambiente Ambient temperature	-20°C +50°C -4°F +122°F



[mm
(Inches)]

Caratteristiche tecniche Technical performances							
Codice Code	A	Portata Max Max flow l/min - USgpm	Pressione Max Max pressure bar/PSI	L	C	Peso approssimativo Approx weight Kg / lb	Rapporto di pilotaggio Pilot ratio
VRPE140	BSPP 1/4	25 (6.5)	350 (5000)	100 (3.94)	36 (1.42)	0,75 (1.65)	1:3.6
VRPE380	BSPP 3/8	40 (10.5)		105 (4.13)	41 (1.62)	1 (2.2)	1:3.2
VRPE120	BSPP 1/2	60 (16)		125 (4.92)		1,1 (2.4)	1:2.8
VRPE340	BSPP 3/4	100 (26)	300 (4350)	130 (5.12)	55 (2.16)	2 (4.4)	1:3.2
VRPE100	BSPP 1	150 (40)		166 (6.54)	65 (2.56)	3,6 (7.92)	1:6.2

Codice ordinazione Ordering code	
VRPE - X	
X	Dimensione / Size
140	BSPP 1/4
380	BSPP 3/8
120	BSPP 1/2
340	BSPP 3/4
100	BSPP 1