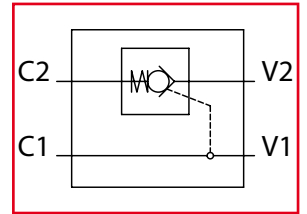


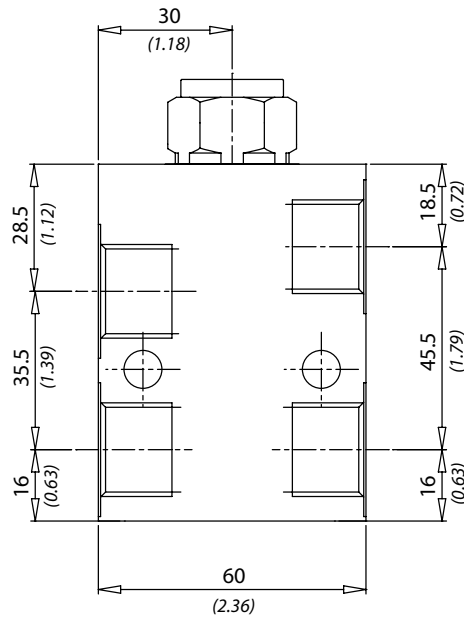
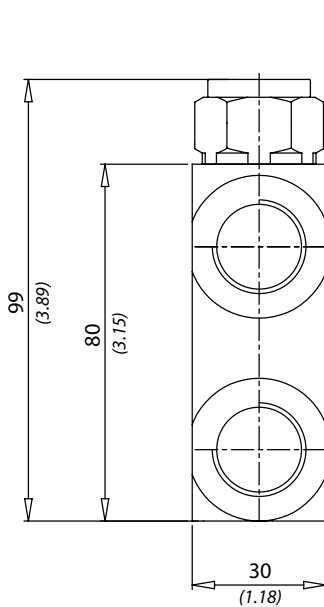
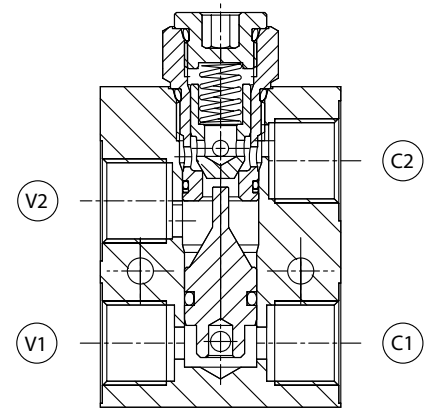


# VRP

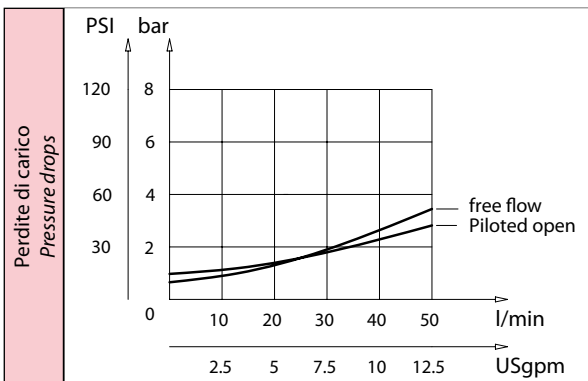
Valvole di blocco pilotate a semplice effetto  
Single acting pilot check valves



Dati tecnici Technical data	
Viscosità fluido Fluid viscosity	10-500 mm <sup>2</sup> /s 45 to 2000 ssu (6 to 420 cSt)
Classe di contaminazione Filtration	ISO code 16/13 SAE class 4 or better
Temperatura fluido Fluid temperature	-20°C +80°C -4°F +176°F
Temperatura ambiente Ambient temperature	-20°C +50°C -4°F +122°F



mm  
(Inches)



Caratteristiche tecniche Technical performances			
Codice Code	Portata Max Max flow l/min - USgpm	Pressione Max Max pressure bar/PSI	Peso approssimativo Approx weight Kg / lb
VRP120	50 (13)	350 (5000)	1,1 (4.42)

Codice ordinazione Ordering code	
<b>VRP - X</b>	
<b>X</b>	Dimensione / Size
<b>120</b>	<b>BSPP 1/2</b>