



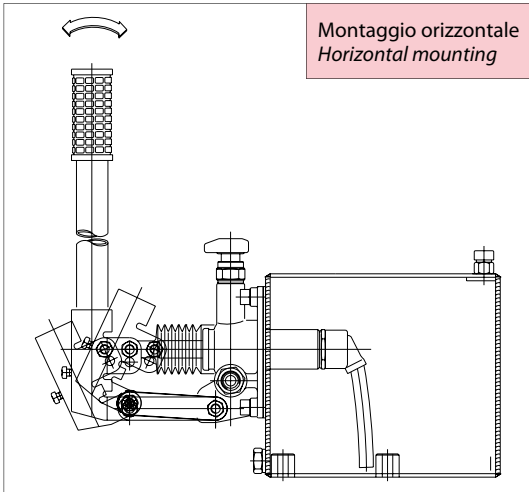
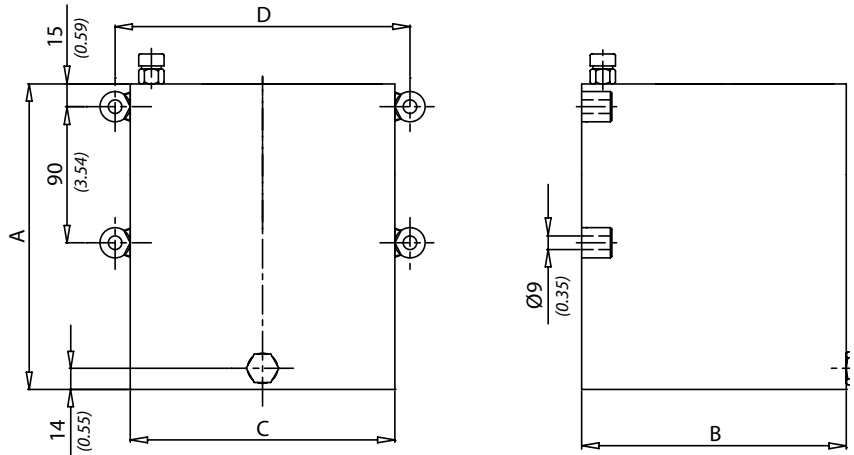
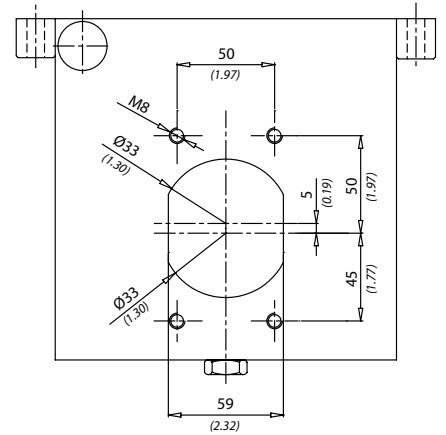
TNK

Serbatoi in acciaio
Steel reservoir

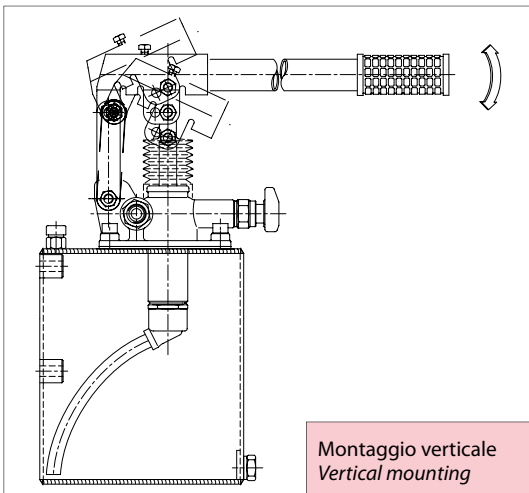


Serbatoio in acciaio
Steel reservoir
Verniciatura RAL9005 antiolio-nero
RAL9005 black oil proof painting
Il serbatoio è comprensivo di tappo sfiato e tappo scarico
The reservoir is including the breather plug

Dati tecnici Technical data	
Viscosità fluido Fluid viscosity	10-500 mm ² /s 45 to 2000 ssu (6 to 420 cSt)
Classe di contaminazione Filtration	ISO code 16/13 SAE class 4 or better
Temperatura fluido Fluid temperature	-20°C +80°C -4°F +176°F
Temperatura ambiente Ambient temperature	-20°C +50°C -4°F +122°F



Montaggio orizzontale
Horizontal mounting



Montaggio verticale
Vertical mounting

Caratteristiche tecniche Technical performances						
Codice Code	Capacità Capacity	A	B	C	D	Peso approssimativo Approx weight Kg / lb
17900001	1 Lt. - 61 in.3	120 (4.72)	150 (5.90)	100 (4.72)	120 (4.72)	2,2 (5)
17900002	2 Lt. - 122 in.3	185 (7.28)				2,7 (6)
17900003	3 Lt. - 183 in.3	255 (10.03)				3,7 (8)
17900006	5 Lt. - 305 in.3	200 (7.87)	175 (6.88)		195 (7.67)	5,3 (11.5)
17900004	7 Lt. - 427 in.3	275 (10.82)				6,6 (14.5)
17900005	10 Lt. - 610 in.3	380 (14.96)				8,3 (18)