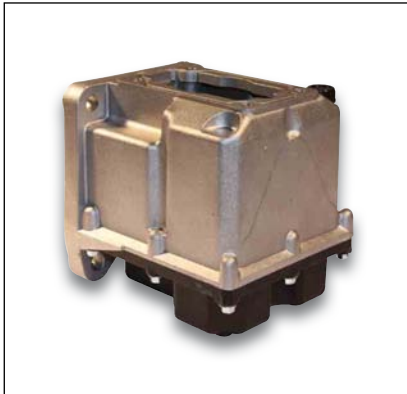




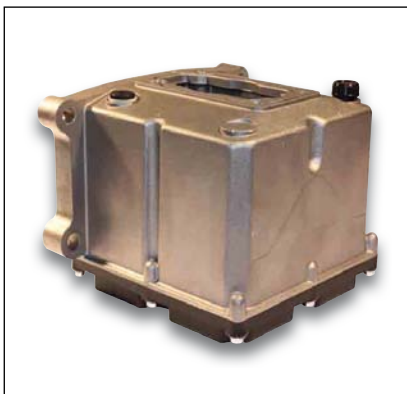
TNA

Serbatoi in alluminio
Aluminium reservoir

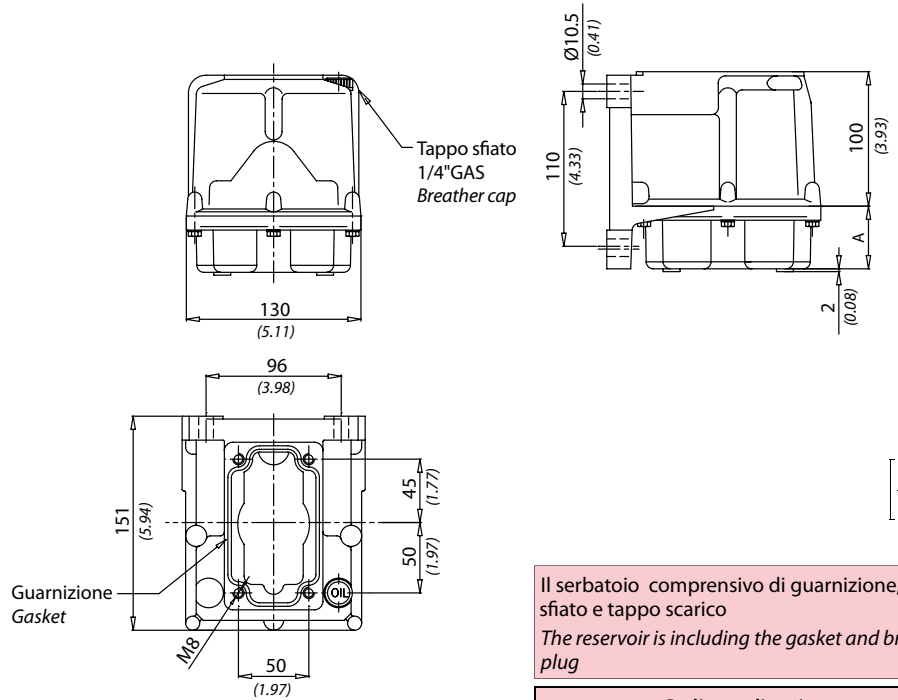


Caratteristiche tecniche Technical performances		
Codice Code	Capacità Capacity lt / lb	Peso approssimativo Approx weight Kg / lb
TNA1	1	1,5 (3.3)
TNA1,5	1,5	1,8 (4)

Dati tecnici Technical data	
Viscosità fluido Fluid viscosity	10-500 mm ² /s 45 to 2000 ssu (6 to 420 cSt)
Classe di contaminazione Filtration	ISO code 16/13 SAE class 4 or better
Temperatura fluido Fluid temperature	-20°C +80°C -4°F + 176°F
Temperatura ambiente Ambient temperature	-20°C +50°C -4°F + 122°F



Caratteristiche tecniche Technical performances		
Codice Code	Capacità Capacity lt / lb	Peso approssimativo Approx weight Kg / lb
TNA2	2	1,5 (3.3)
TNA3	3	1,6 (3.5)
TNA5	5	1,8 (4)



Il serbatoio comprensivo di guarnizione, tappo sfiato e tappo scarico
The reservoir is including the gasket and breather plug

Codice ordinazione Ordering code			
TNA - X			
X	Capacità / Capacity	A	H
1	1 Lt. - 61 in.³	40 (1.57)	
1,5	1,5 Lt. - 90 in.³	160 (6.30)	
2	2 Lt. - 122 in.³		25 (0.98)
3	3 Lt. - 183 in.³		70 (2.75)
5	5 Lt. - 305 in.³		180 (7.08)

