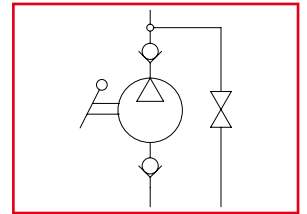




# PME1

Pompa a mano semplice effetto  
Single acting hand pump



La pompa viene fornita con guarnizione sagomata + viti di fissaggio + leva di azionamento L=500 mm

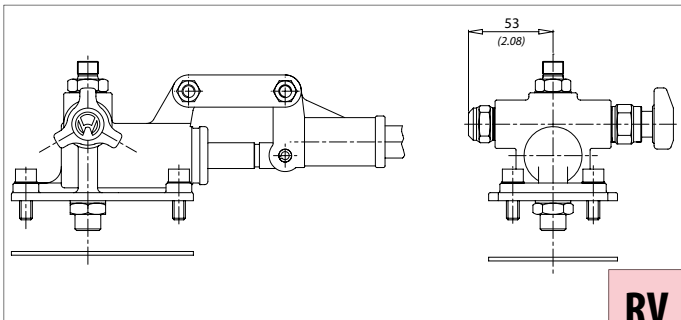
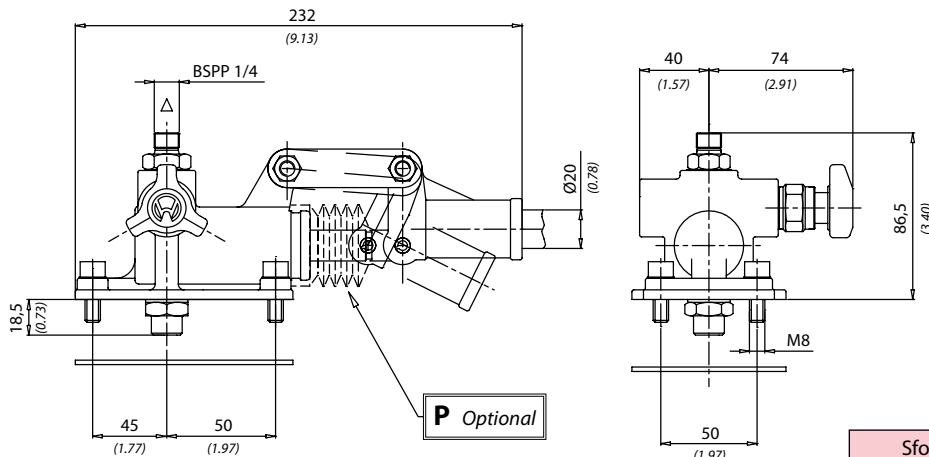
The pump is supplied with shaped seal, fixing screws and acting lever 19 in. long

La mandata la si ottiene solamente azionando la leva verso il basso  
Oil flow lever action downwards only

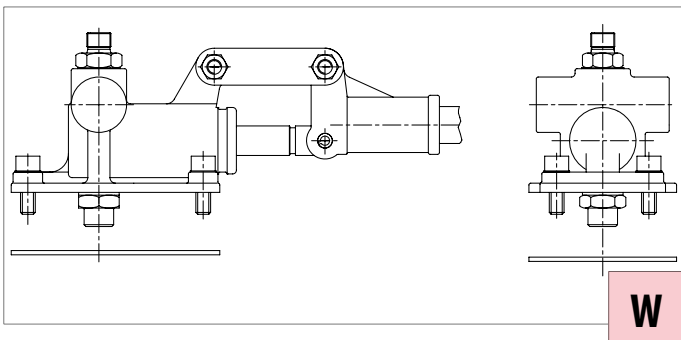
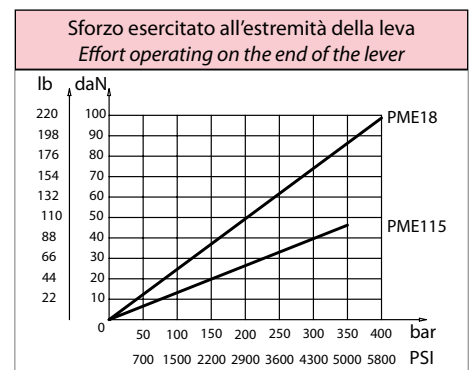
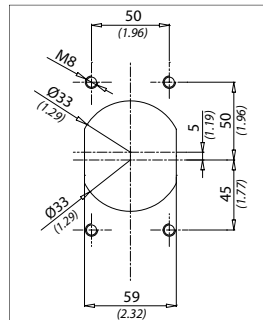
Dati tecnici Technical data	
Viscosità fluido Fluid viscosity	10-500 mm <sup>2</sup> /s 45 to 2000 ssu (6 to 420 cSt)
Classe di contaminazione Filtration	ISO code 16/13 SAE class 4 or better
Temperatura fluido Fluid temperature	-20°C +80°C -4°F + 176°F
Temperatura ambiente Ambient temperature	-20°C +50°C -4°F +122°F

Caratteristiche tecniche Technical performances		
Codice Code	Pressione Max Max pressure bar/PSI	Peso approssimativo Approx weight Kg / lb
PME18	380 (5500)	4,1 (9)
PME115	350 (5000)	

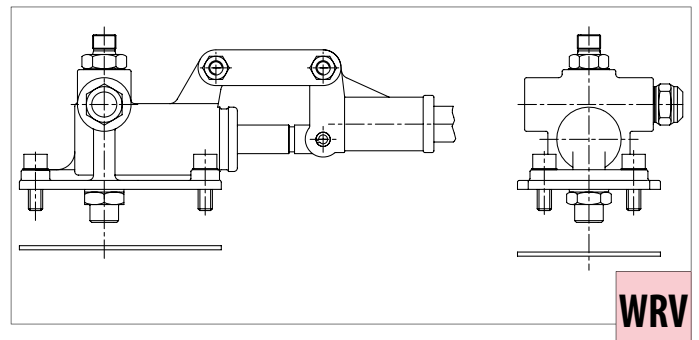
Codice ordinazione Ordering code	
<b>PME1 - Y - X</b>	
<b>X</b>	Optional
<b>P</b>	<b>Soffietto</b> With rubber protection
<b>WRV</b>	<b>Senza rubinetto di scarico con valvola di massima</b> Without unloading valve with relief valve
<b>W</b>	<b>Senza rubinetto di scarico</b> Without unloading valve
<b>RV</b>	<b>Con valvola di massima pressione</b> With relief valve
<b>Y</b>	Cilindrata / Displacement
<b>8</b>	8 cm <sup>3</sup> (0.50 in <sup>3</sup> )
<b>15</b>	15 cm <sup>3</sup> (0.90 in <sup>3</sup> )



**RV**



**W**



**WRV**