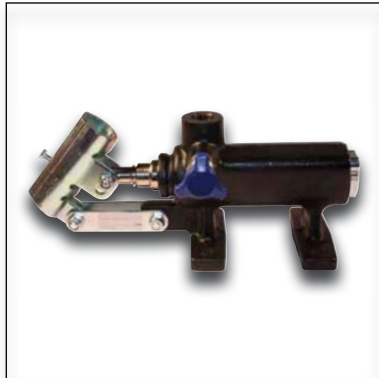
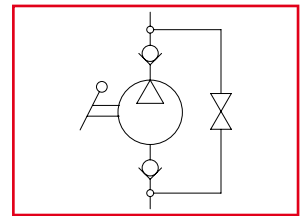




# PM70

Pompa a mano semplice effetto  
Single acting hand pump



La pompa viene fornita con leva di azionamento L=600 mm  
The pump is supplied with acting lever 23 in. long

## Dati tecnici Technical data

Viscosità fluido Fluid viscosity	10-500 mm <sup>2</sup> /s 45 to 2000 ssu (6 to 420 cSt)
Classe di contaminazione Filtration	ISO code 16/13 SAE class 4 or better
Temperatura fluido Fluid temperature	-20°C +80°C -4°F +176°F
Temperatura ambiente Ambient temperature	-20°C +50°C -4°F +122°F

## Caratteristiche tecniche Technical performances

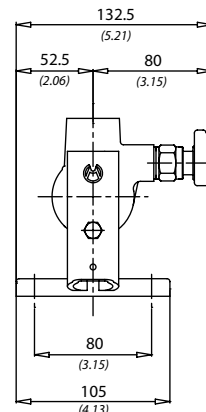
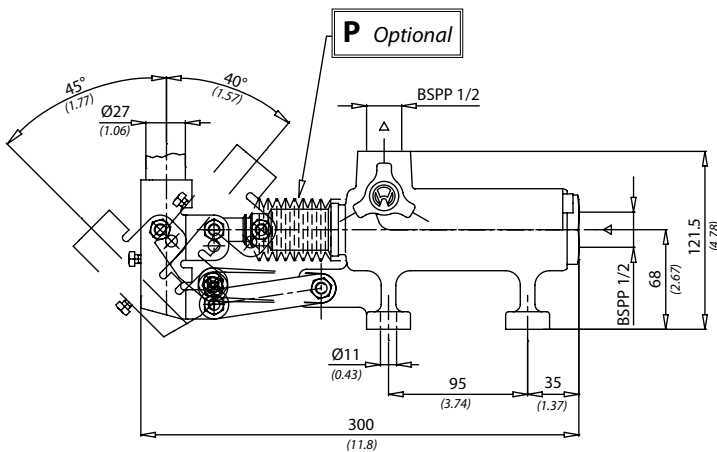
Codice Code	Pressione Max Max pressure bar/PSI	Peso approssimativo Approx weight Kg / lb	Cilindrata Displacement cm <sup>3</sup> / in <sup>3</sup>
PM50	230 (3300)	6 (13.2)	70 (4.27)

mm  
(Inches)

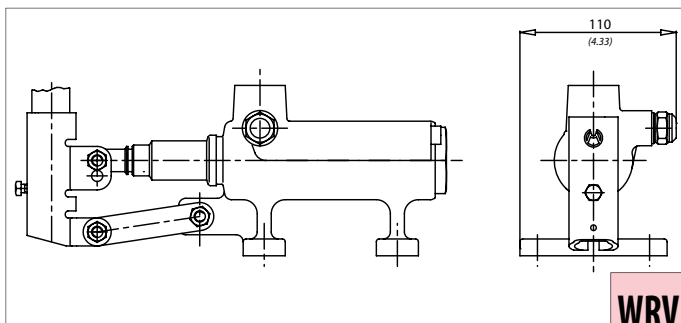
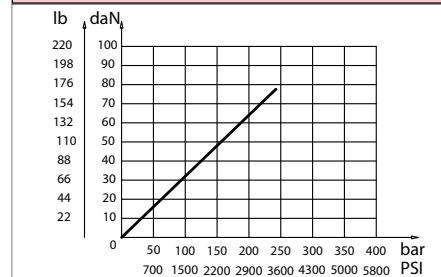
## Codice ordinazione Ordering code

### PM70 - X

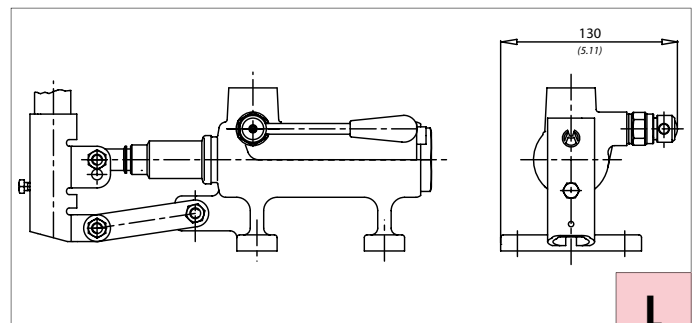
<b>X</b>	Optional
<b>P</b>	<b>Soffietto</b> With rubber protection
<b>WRV</b>	<b>Senza rubinetto di scarico con valvola di massima</b> Without unloading valve with relief valve
<b>W</b>	<b>Senza rubinetto di scarico</b> Without unloading valve
<b>J</b>	<b>Con joystick</b> With joystick
<b>L</b>	<b>Con leva di scarico</b> With unloading lever



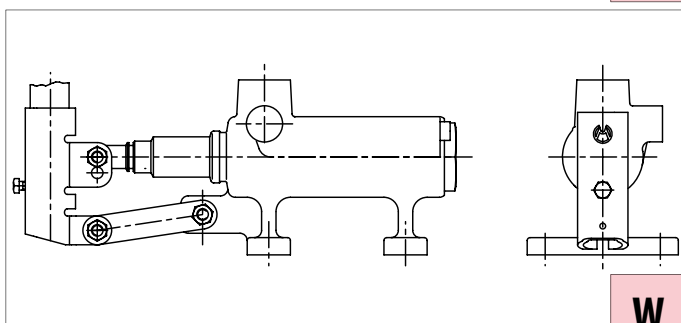
## Sforzo esercitato all'estremità della leva Effort operating on the end of the lever



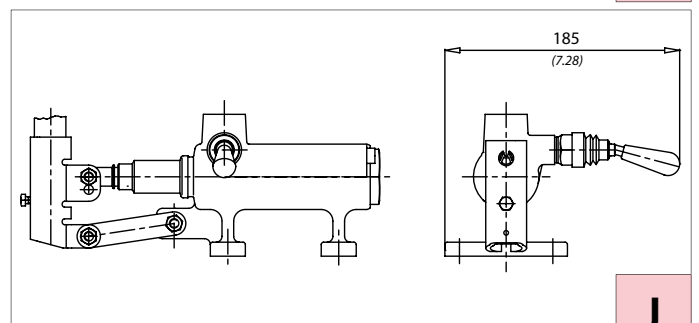
**WRV**



**L**



**W**



**J**