

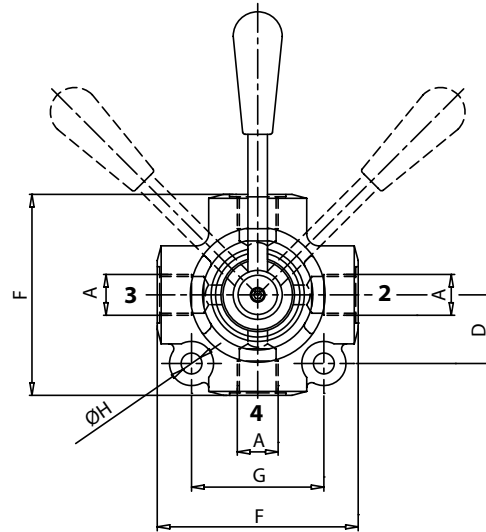
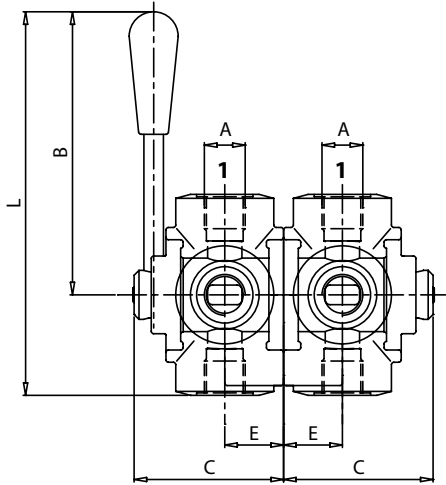
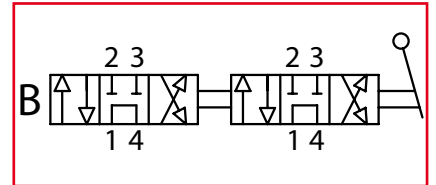
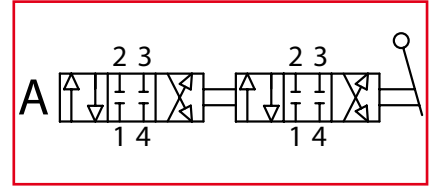


# IDF8

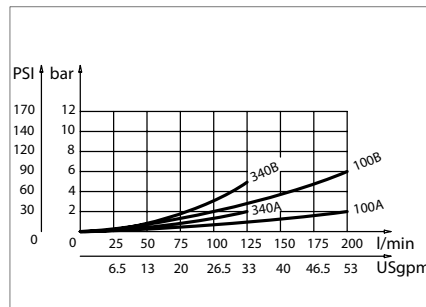
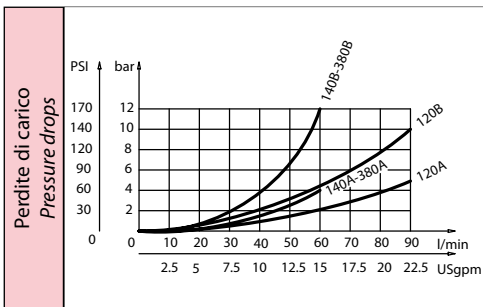
Deviatori di flusso a 8 vie  
8 ways flow diverters



Dati tecnici Technical data	
Viscosità fluido Fluid viscosity	10-500 mm <sup>2</sup> /s 45 to 2000 ssu (6 to 420 cSt)
Classe di contaminazione Filtration	ISO code 16/13 SAE class 4 or better
Temperatura fluido Fluid temperature	-20°C +80°C -4°F +176°F
Temperatura ambiente Ambient temperature	-20°C +50°C -4°F +122°F



mm  
(Inches)



Codice ordinazione Ordering code			
IDF4 - X - Y			
X	Dimensione / Size	Y	Schema - Circuit
140	BSPP 1/4	A	Centro chiuso Closed centre
380	BSPP 3/8		
120	BSPP 1/2	B	Centro aperto Open centre
340	BSPP 3/4		
100	BSPP 1		

## Caratteristiche tecniche Technical performances

Codice Code	A	Portata Max Max flow l/min - USgpm	Pressione Max Max pressure bar/PSI	B	C	D	E	F	G	H	L	Peso approssimativo Approx weight Kg / lb
IDF8140	BSPP 1/4	60 (16)	350 (5000)	115 (4.53)	63 (2.48)	28 (1.10)	24 (0.95)	80 (3.15)	54 (2.12)	8,5 (0.33)	155 (6.10)	2,3 (5)
IDF8380	BSPP 3/8											2,1 (4.6)
IDF8120	BSPP 1/2	90 (23)			77 (3.03)	38 (1.50)	31 (1.22)	94 (3.70)	74 (2.91)	10,5 (0.41)	162 (6.38)	4,3 (9.5)
IDF8340	BSPP 3/4	120 (30)			4 (8.8)							
IDF8100	BSPP 1	200 (50)	300 (4350)									