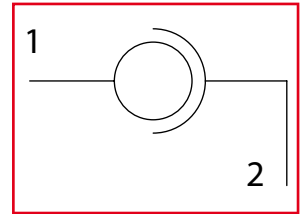


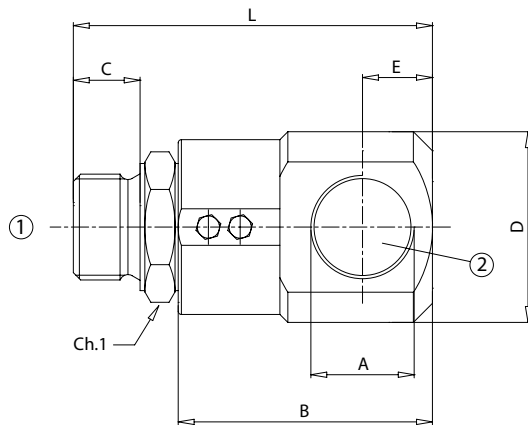
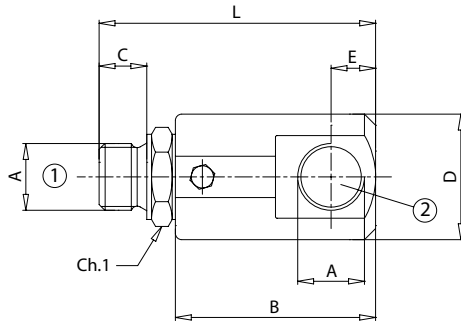


GG90

Giunti girevoli a 90°
90° rotating coupling



Dati tecnici Technical data	
Viscosità fluido Fluid viscosity	10-500 mm ² /s 45 to 2000 ssu (6 to 420 cSt)
Classe di contaminazione Filtration	ISO code 16/13 SAE class 4 or better
Temperatura fluido Fluid temperature	-20°C +80°C -4°F +176°F
Temperatura ambiente Ambient temperature	-20°C +50°C -4°F +122°F



mm
(Inches)

Codice ordinazione Ordering code	
GG90 - X	
X	Dimensione / Size
140	BSPP 1/4
380	BSPP 3/8
120	BSPP 1/2
340	BSPP 3/4
100	BSPP 1

Caratteristiche tecniche Technical performances

Codice Code	A	Portata Max Max flow l/min - USgpm	Pressione Max Max pressure bar/PSI	Pressione max in rotazione Max rotation pressure bar/PSI	Velocità max di rotazione Max rotation speed rev/min	B	C	D	E	L	Ch.1	Peso approssimativo Approx weight Kg / lb
GG90140	BSPP 1/4	25 (6.5)	400 (5800)	200 (2900)	212	50 (1.97)	11 (0.43)	33,5 (1.32)	11 (0.43)	69 (2.71)	19 (0.75)	0,31 (0.68)
GG90380	BSPP 3/8	35 (9)			173	54 (2.13)	14 (0.55)	37,5 (1.48)	13 (0.51)	76 (2.99)	24 (0.95)	0,41 (0.90)
GG90120	BSPP 1/2	60 (15)	300 (4000)	150 (2200)	160	63 (2.48)	15 (0.59)	39,5 (1.55)	14 (0.55)	87 (3.42)	27 (1.06)	0,52 (1.15)
GG90340	BSPP 3/4	100 (26)			120	70 (2.76)	19 (0.75)	54,5 (2.15)	18 (0.71)	100 (3.93)	34 (1.34)	0,90 (2)
GG90100	BSPP 1	180 (47)			100	80 (3.15)	21 (0.82)	55 (2.16)	25 (0.98)	113 (4.45)	41 (1.61)	1,12 (2.5)