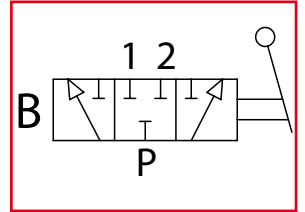
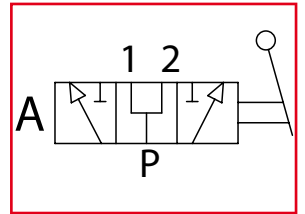


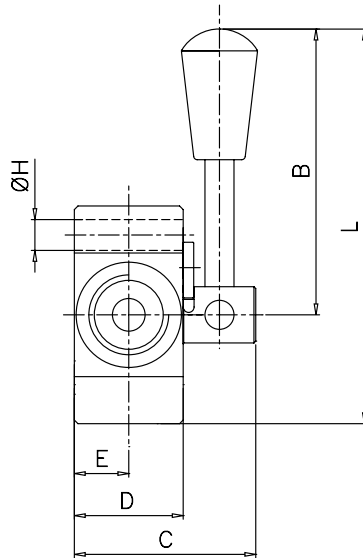
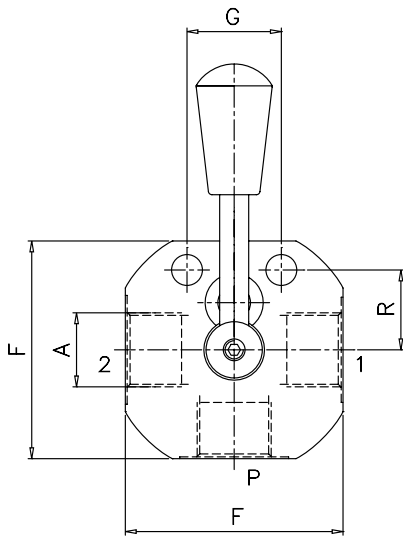


# DDFA3

Deviatori di flusso a 3 vie alta pressione  
High pressure 3 ways flow diverters

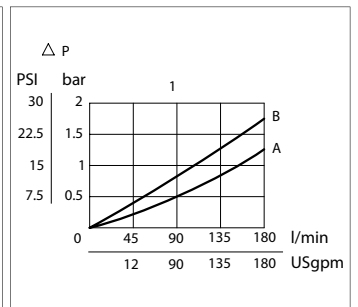
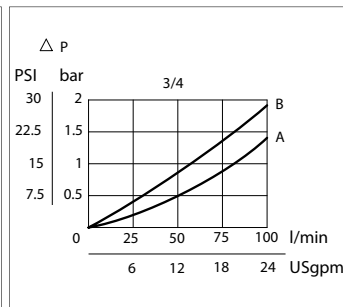
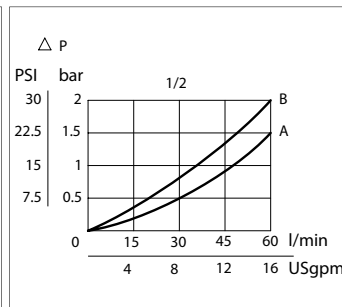
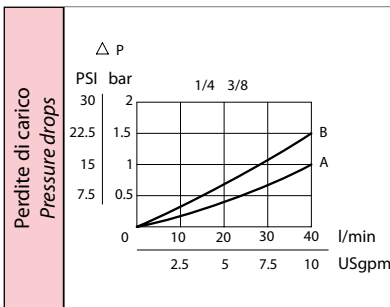


Dati tecnici Technical data	
Viscosità fluido Fluid viscosity	10-500 mm <sup>2</sup> /s 45 to 2000 ssu (6 to 420 cSt)
Classe di contaminazione Filtration	ISO code 16/13 SAE class 4 or better
Temperatura fluido Fluid temperature	-20°C +80°C -4°F +176°F
Temperatura ambiente Ambient temperature	-20°C +50°C -4°F +122°F



mm  
(Inches)

Codice ordinazione Ordering code			
<b>DDFA3 - X - Y - S</b>			
X	Dimensione / Size	Y	Schema - Circuit
140	BSPP 1/4	A	Centro aperto Open centre
380	BSPP 3/8		
120	BSPP 1/2		
340	BSPP 3/4	B	Centro chiuso Closed centre
100	BSPP 1		



## Caratteristiche tecniche Technical performances

Codice Code	A	Portata Max Max flow l/min - USgpm	Pressione Max Max pressure bar/PSI	B	C	D	E	F	G	H	L	R	Peso approssimativo Approx weight Kg / lb
DDFA3140	BSPP 1/4	40 (10)	500 (7250)	80 (3.15)	50 (1.97)	30 (1.18)	15 (0.59)	60 (2.36)	26 (1.02)	8,5 (0.33)	110 (4.33)	22 (0.87)	0,7 (1.5)
DDFA3380	BSPP 3/8												
DDFA3120	BSPP 1/2												
DDFA3340	BSPP 3/4												
DDFA3100	BSPP 1	180 (47)		102 (4.01)	67 (2.64)	45 (1.77)	22,5 (0.88)	80 (3.15) 85 (3.47)	32 (1.26)	11 (0.43)	142 (4.60) 145 (5.71)	26 (1.02) 31,5 (1.24)	1,9 (4)